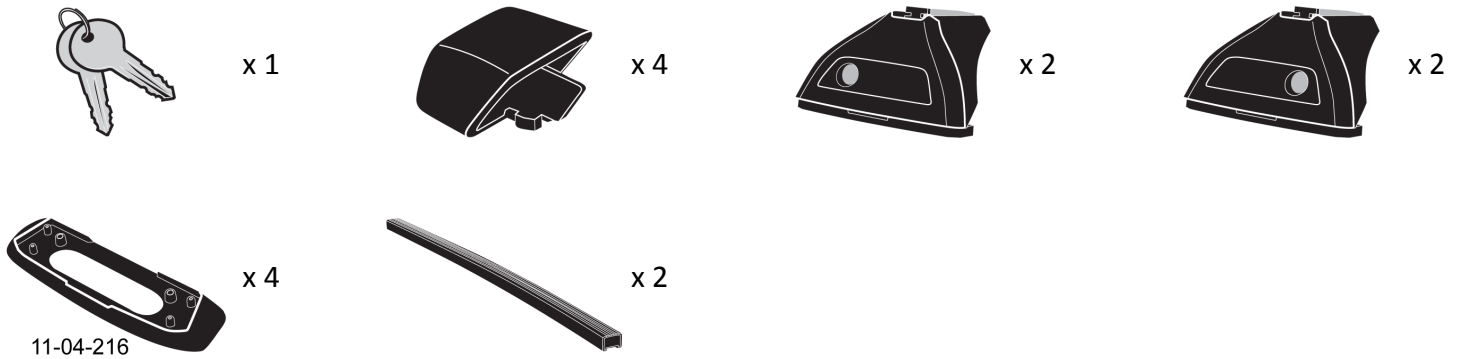
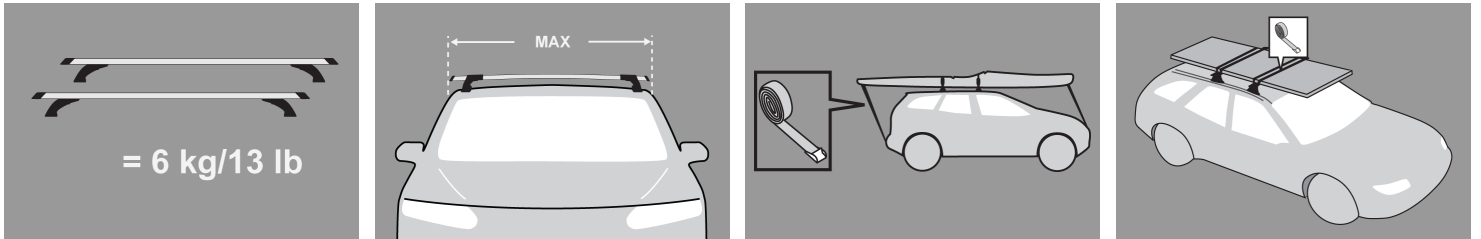


PT Instruções de Montagem para sistema de transporte.



Primeira instalação



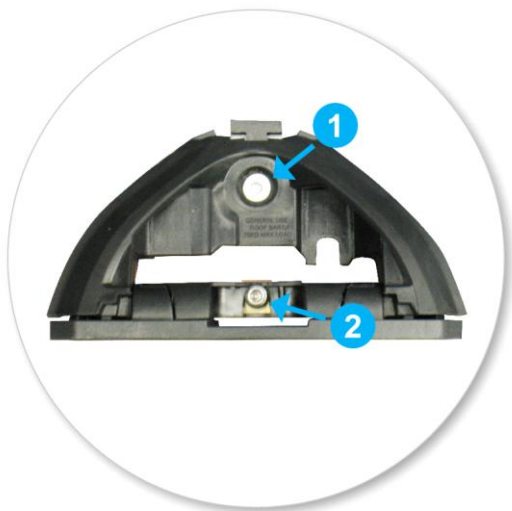
- Retire as peças da embalagem e confirme o conteúdo. Contacte a sua loja no caso de faltarem peças ou na eventualidade de estarem danificadas.



- Certifique-se que as fechaduras das barras estão viradas para a frente do carro.



- Utilize as chaves para retirar a tampa.



- 1. Parafuso de ajuste
- 2. Parafuso de bloqueio



- Retire a chave sextavada da cobertura do lado direito.



- Utilize a chave sextavada para desapertar o parafuso de ajuste 10 voltas.
- Repita operação para todos os pés das barras.



- Localize (R) direita e (L) esquerda na parte de baixo dos pés da barra.



- Pressione o parafuso de ajuste e fixe o pé na barra de tejadilho. O parafuso possui uma mola que permite o ajuste do pé na barra de tejadilho.
- Repita operação para todos os pés das barras.
- Por cada barra de tejadilho certifique-se que tem montado um pé "R" e um pé "L" em cada extremidade.



- Coloque as coberturas nas barras de tejadilho.



- Assegure-se que a lingueta da cobertura encaixa correctamente na ranhura da barra de tejadilho.



- Pressione o parafuso de ajuste e faça deslizar a barra para dentro ou para fora conforme pretendido.
- Certifique-se que as extremidades da barra estão ajustadas de forma igual.

Para a montagem das barras de tejadilho no veículo consulte as Instruções de Montagem do Kit de Fixação.



- Depois das barras de tejadilho estarem ajustadas ao veículo, aperte o parafuso de ajuste 5Nm / 3.7 ft lb.



- Utilize as chaves para colocar e fechar as coberturas.

Manutenção

- Limpe o tejadilho do carro e as superfícies do produto que estarão em contacto com o tejadilho.
- Siga as Instruções de Montagem para a colocação do produto no seu veículo. Certifique-se que todos os passos são seguidos correctamente.
- Coloque as barras de tejadilho a uma distância mínima de 700mm, quando não é especificada outra distância nas Instruções de Montagem. Especialmente importante ao transportar cargas longas.
- Sempre que voltar a colocar as barras no seu veículo, confirme se o conjunto formado pelas barras e respectivos pés continua montado de forma segura. Se perceber que tem folgas, consulte novamente as Instruções de Montagem e reajuste.
- Certos tectos de abrir e antenas de rádio não poderão ser utilizados aquando da colocação das barras de tejadilho.
- Não tente modificar este produto.
- Considere sempre a capacidade máxima de carga especificada nas Instruções de Montagem. Não exceda a capacidade de carga comunicada pelo fabricante do veículo quando esta é inferior à capacidade de carga especificada nas Instruções de Montagem.
- A carga não deve ultrapassar a extremidade lateral das barras. Deve também ser distribuída de forma uniforme e com o menor centro de gravidade possível.
- As cargas longas deverão ser seguras com cintas não elásticas na frente e na traseira do veículo.
- Objectos pontiagudos (ex. Skis) deverão ser transportados com a extremidade pontiaguda em direcção à traseira do automóvel.
- Retire todos os objectos soltos ou passíveis de se soltarem antes de iniciar o transporte.

- Certifique-se que toda a carga está presa de forma segura com cintas não elásticas. Verifique regularmente durante viagens longas.
- Transportar carga no tejadilho do veículo pode alterar o comportamento do mesmo. Tenha especial atenção para o efeito dos ventos laterais, mudanças de direcção e situações de travagem. Evite acelerações e desacelerações rápidas. Conduza com precaução.
- Note que a altura total do veículo aumenta quando são transportadas cargas verticais.
- Os acessórios devem estar trancados durante o transporte sempre que tiverem dispositivos anti-roubo.
- Verifique e substitua as peças desgastadas ou com defeito.
- Mantenha o produto limpo e com manutenção regular.
- Não lavar o carro em sistemas de lavagem automática com as barras de tejadilho montadas.
- Lubrifique os anti-roubos e os parafusos de ajuste periodicamente.
- Retire as barras de tejadilho do seu veículo quando não as utilizar. Salvaguarde que guarda todas as peças em local seguro.

Acessórios disponíveis para este produto:

- Mala Bagageira
- Suporte de Skis, Snowboard
- Suporte de Kayak, Canoa
- Suporte de Bicicleta
- Para consulta de mais acessórios PF consulte o nosso catálogo de produtos.

- Hubco Automotive Ltd
P. O. Box 11017
Christchurch
NOVA ZELÂNDIA

www.whispbar.pt
www.whispbar.com.br
